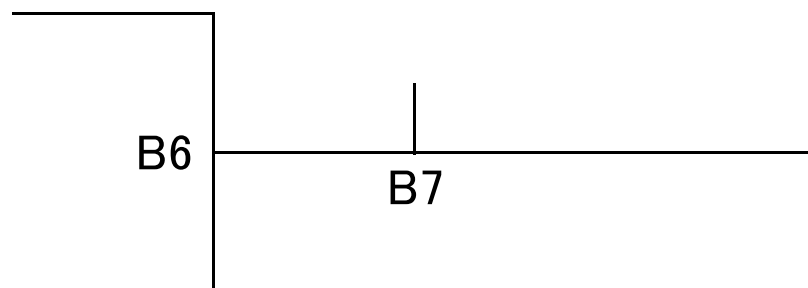


ビーチバレー・ムーンカップ in 御宿
第16回 bayfm・ジュニアハイスクールカップ
(中学生の部) 男子 トーナメント表

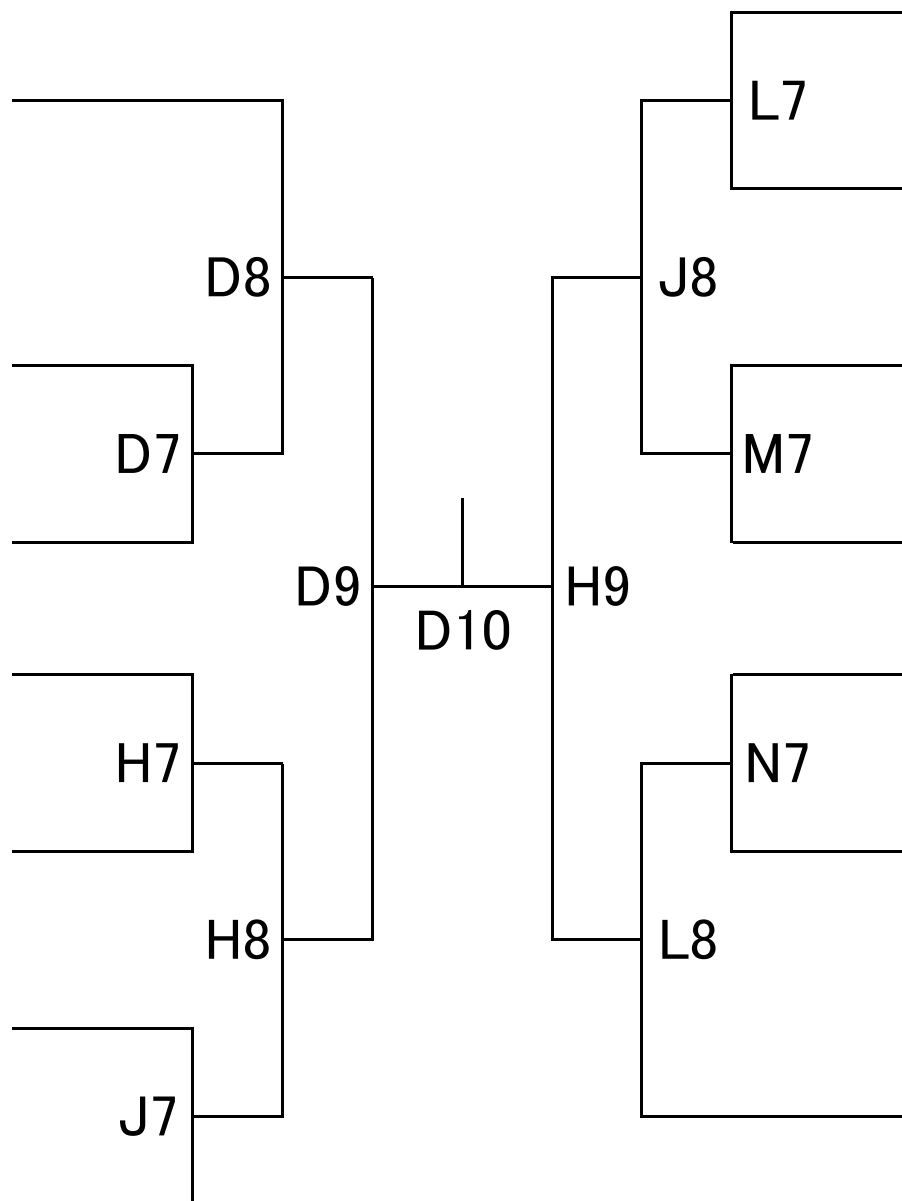


◎審判について

第1試合については、A, B, C, D, G, H, K, Lコートで予選グループ戦を行った2位のチームが1名ずつラインジャッジを担当する。

第2試合目以降については、前の試合の負けチームがラインジャッジ(2名)を担当する。

ビーチバレー・ムーンカップ in 御宿
第14回 bayfm・ジュニアハイスクールカップ
(中学生の部) 女子 トーナメント表

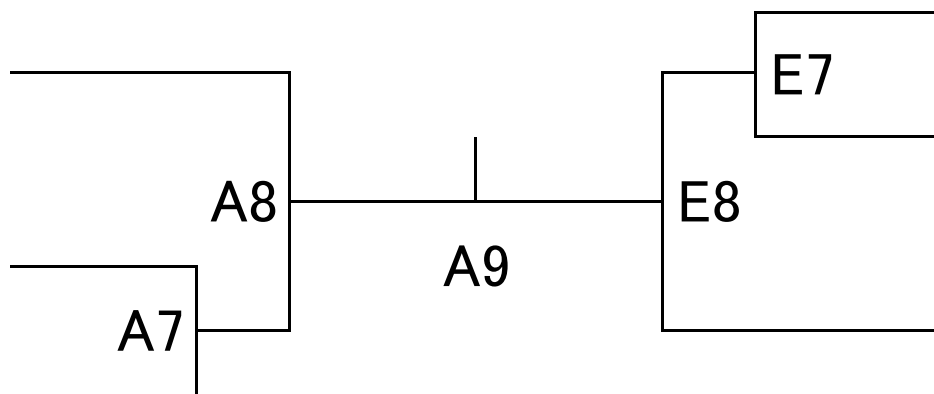


◎審判について

第1試合については、A, B, C, D, G, H, K, Lコートで予選グループ戦を行った2位のチームが1名ずつラインジャッジを担当する。

第2試合目以降については、前の試合の負けチームがラインジャッジ(2名)を担当する。

ビーチバレー・ムーンカップ in 御宿
第20回 bayfm・ハイスクールカップ
(高校生の部) 男子 トーナメント表

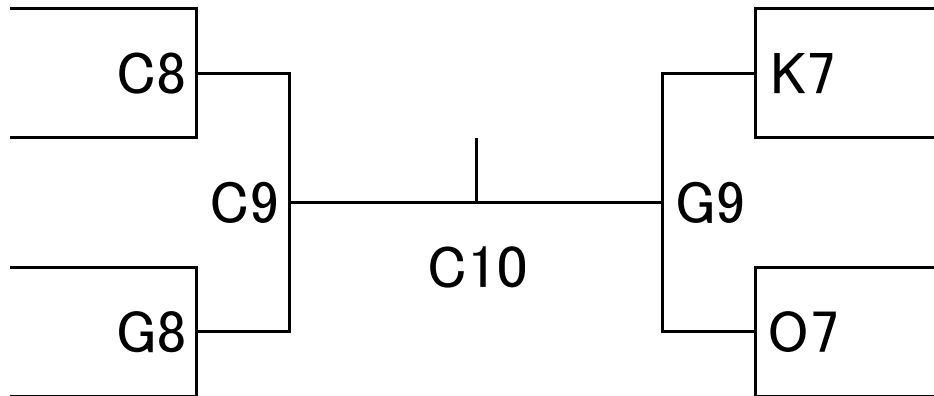


◎審判について

第1試合については、A, B, C, D, G, H, K, Lコートで予選グループ戦を行った2位のチームが1名ずつラインジャッジを担当する。

第2試合目以降については、前の試合の負けチームがラインジャッジ(2名)を担当する。

ビーチバレー・ムーンカップ in 御宿
第20回 bayfm・ハイスクールカップ
(高校生の部) 女子 トーナメント表



◎審判について

第1試合については、A, B, C, D, G, H, K, Lコートで予選グループ戦を行った2位のチームが1名ずつラインジャッジを担当する。

第2試合目以降については、前の試合の負けチームがラインジャッジ(2名)を担当する。