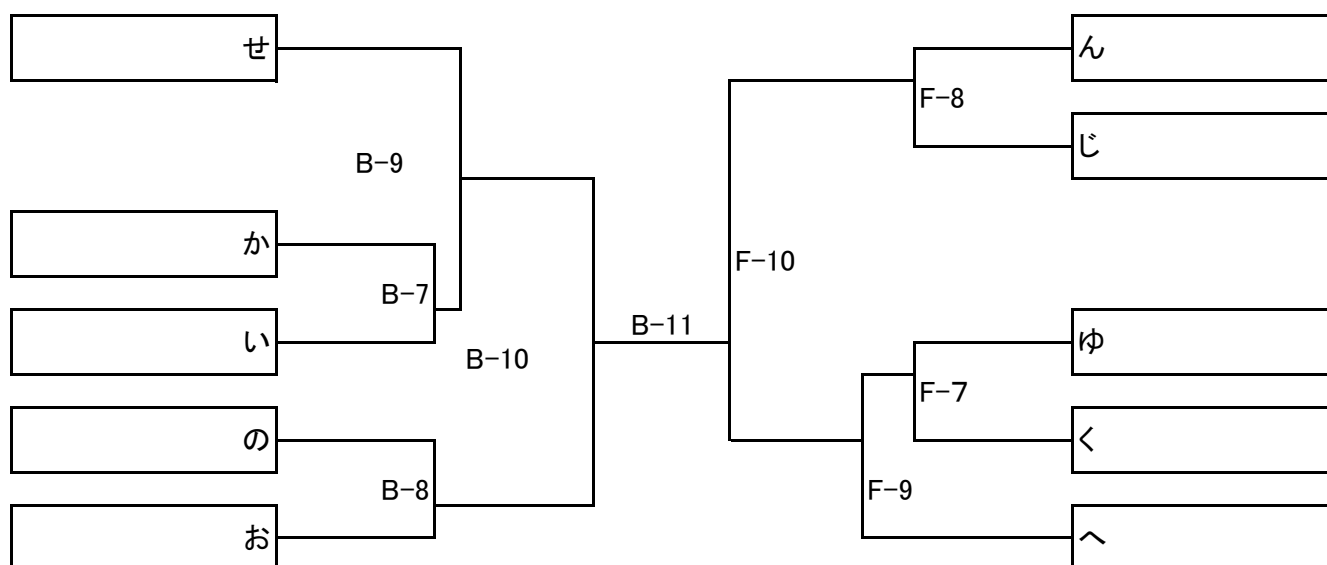


ビーチバレー・ムーンカップ in 御宿
第21回 bayfm78 Cup ・ハイスクールカップ 高校生女子の部 グループ戦

<p>Bコート 第1試合 OHARA ————— 千葉学芸高校</p> <p>Bコート 第2試合 東洋大牛久 ————— 茂原樟陽A</p> <p>Bコート 第3試合 中央学院B ————— 千葉学芸高校</p> <p>Bコート 第4試合 一宮商業B ————— 茂原樟陽A</p> <p>Bコート 第5試合 OHARA ————— 中央学院B</p> <p>Bコート 第6試合 一宮商業B ————— 東洋大牛久</p>	<p>グループ戦 Fコート 第1試合 茂原樟陽B ————— Tom</p> <p>Fコート 第2試合 中央学院A ————— 一宮商業A</p> <p>Fコート 第3試合 <u>BrownBeans</u> ————— Tom <u>Angels</u></p> <p>Fコート 第4試合 千葉黎明 ————— 一宮商業A</p> <p>Fコート 第5試合 茂原樟陽B ————— <u>BrownBeans</u> Angels</p> <p>Fコート 第6試合 中央学院A ————— 千葉黎明</p>	<p>グループ戦 Jコート 第1試合 長生高校 ————— Jerry</p> <p>Jコート 第2試合 Jerry ————— 西陵・黎明</p> <p>Jコート 第3試合 長生高校 ————— 西陵・黎明</p>
---	--	--

※チーム名にアンダーラインが引いてあるチームは1試合目の補助役員をお願いします。
 ※2試合目以降は前の試合の勝ちチームから補助役員を出してください。
 ※補助役員はラインジャッジ2名、得点1名をお願いします。

第21回 bayfm78 Cup ・ハイスクールカップ 高校生女子の部
決勝トーナメント



※B-7、F-7試合目の補助役員は、抽選後決定した「せ」と「へ」のチームで選出
 ※2試合目以降は前の試合の負けチームが補助役員を行う。
 ※補助役員はラインジャッジ2名、得点1名をお願いします。

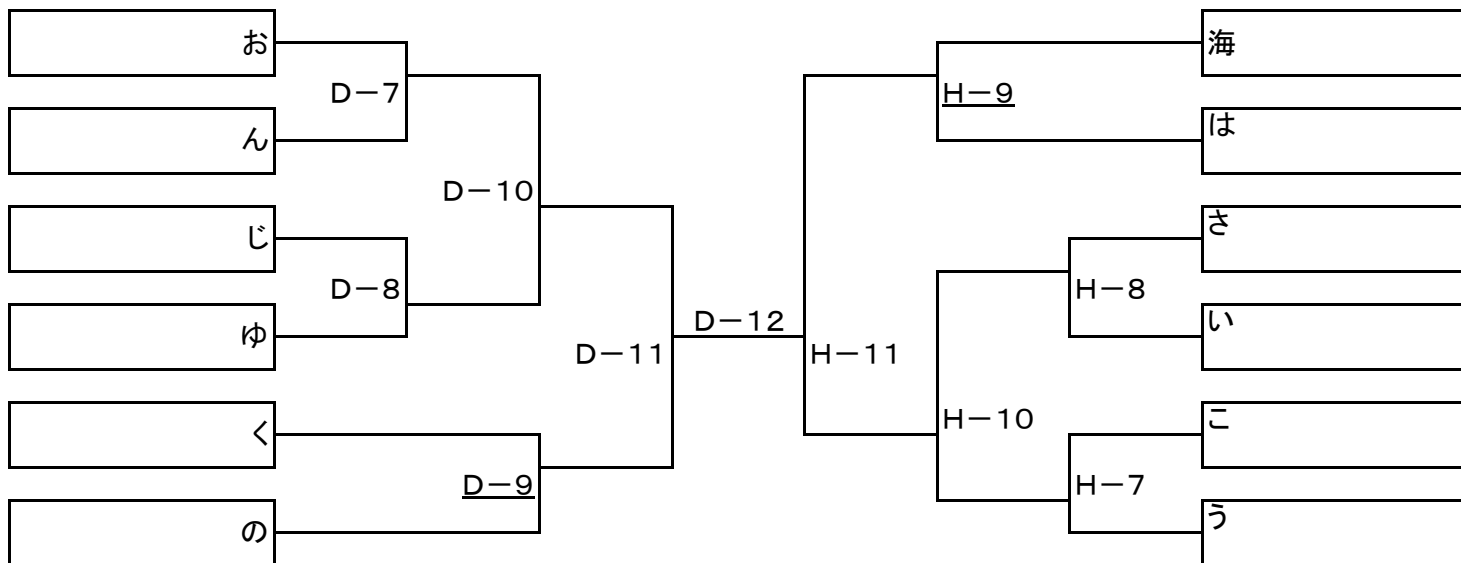


ビーチバレー・ムーンカップ in 御宿
第21回 bayfm78 Cup ・ハイスクールカップ 高校生男子の部 グループ戦

<p>Dコート 第1試合 中央学院C ————— 九十九里高校</p> <p>Dコート 第2試合 西陵・黎明 ————— 四街道高校 OB A</p> <p>Dコート 第3試合 九十九里高校 ————— <u>チーム</u> MATUDO B</p> <p>Dコート 第4試合 四街道高校 ————— 千葉学芸2 OB A</p> <p>Dコート 第5試合 中央学院C ————— <u>チーム</u> MATUDO B</p> <p>Dコート 第6試合 西陵・黎明 ————— 千葉学芸2</p>	<p>Hコート 第1試合 四街道A ————— 習志野</p> <p>Hコート 第2試合 清水高校 ————— 東総工業</p> <p>Hコート 第3試合 習志野 ————— <u>中央学院A</u></p> <p>Hコート 第4試合 東総工業 ————— 四街道高校 OB B</p> <p>Hコート 第5試合 四街道A ————— 中央学院A</p> <p>Hコート 第6試合 清水高校 ————— 四街道高校 OB B</p>	<p>Lコート 第1試合 中央学院B ————— <u>SSウォーリアーズ</u></p> <p>Lコート 第2試合 <u>チーム</u> MATUDO A ————— 千葉黎明</p> <p>Lコート 第3試合 SSウォーリアーズ ————— <u>千葉学芸</u></p> <p>Lコート 第4試合 千葉黎明 ————— 四街道B</p> <p>Lコート 第5試合 中央学院B ————— 千葉学芸</p> <p>Lコート 第6試合 <u>チーム</u> MATUDO A ————— 四街道B</p>
---	--	---

※チーム名にアンダーラインが引いてあるチームは1試合目の補助役員をお願いします。
 ※2試合目以降は前の試合の勝ちチームから補助役員を出してください。
 ※補助役員はラインジャッジ2名、得点1名をお願いします。

第21回 bayfm78 Cup ・ハイスクールカップ 高校生男子の部



※D-7、H-7試合目の補助役員は、D-9、H-9試合目のチームから選出。
 ※2試合目以降は前の試合の負けチームが補助役員を行う。
 ※補助役員はラインジャッジ2名、得点1名をお願いします。